

# 黄陵煤矿采煤中弃矸流失及其防护工程设计<sup>\*</sup>

张汉雄 杨新民 郭保安

(中国科学院水土保持研究所, 陕西杨陵 712100)  
水利部

**摘要** 黄陵煤矿在建设和采煤期间大量排弃矸石、渣和破坏森林植被, 将可能产生严重的水土流失。根据设计暴雨洪水分析, 设计了两座拦矸坝和两座拦矸堰及其它防护设施, 以控制弃矸流失, 保护矿区生态环境。  
中图分类号: S157.1, X752

**关键词:** 黄陵煤矿 弃矸流失 拦矸坝 拦矸堰 设计

## Waste Rock Loss and Its Preventive Works Design in Huangling Coal Mine

Zhang Hanxiong Yang Xinmin Guo Baoan

(Institute of Soil and Water Conservation, Chinese Academy of Sciences and Ministry of  
Water Resources, Yangling District, Shaanxi Province, 712100 PRC)

**Abstract** A large quantity of abandoned waste rock and dregs and vegetation destroyed have been carried out during constructing and coal mining in Huangling coal mine. It results in serious soil and water loss. Based on analysis of designed rainstorms and floods, two waste rock storage dams and two waste rock weirs and other conservative works are designed to control waste rock and dregs and protect the eco-environment in coal field.

**Keywords:** Huangling coal mine; waste rock loss; waste rock storage dam; waste rock storage weir; design

黄陵煤矿地处林木茂密的天然次生林区, 生态环境良好。煤矿建设和生产中大面积扰动地表, 排弃土石渣, 导致植被破坏, 将产生严重的水土流失, 危害矿区生产和自然生态环境, 引起有关方面和社会各界的极大关注。为了防治可能发生的水土流失危害, 黄陵煤矿委托中科院水利部水土保持研究所对矿区进行考察研究, 编制矿区水土保持防治工程方案。本文是该方案的一部分, 它将有助于其它矿区的环境治理和水土保持措施的设计与实施。

### 1 矿区自然环境与水土流失现状

黄陵矿区位于黄陵县西部店头镇附近的沮河北部, 井田面积 840 km<sup>2</sup>, 煤炭地质储量 19.58×10<sup>8</sup> t, 可采储量 1.373×10<sup>9</sup> t。目前正在建设的黄陵 1 号煤矿井田面积 325.3 km<sup>2</sup>, 可采储量为 5.67×10<sup>8</sup> t; 一期工程的设计生产能力 4.20×10<sup>6</sup> t/a, 已基本建成, 即将投产。

矿区地处黄土丘陵与残塬沟壑过渡带,属沮河中游,地貌类型属残塬边缘的丘陵沟壑,即子午岭林区的一部分。沟壑密度 $3\sim 4.5\text{ km/km}^2$ ,海拔高程 $910\sim 1\ 160\text{ m}$ ,谷梁相对高差 $100\sim 150\text{ m}$ 。沮河川道为较平坦的农田,其余为天然次生林,森林盖度为 $78.6\%$ 。林区为乔灌混交林,林分构成主要有山杨、辽东栎、油松、白桦、侧柏等乔木和胡枝子、甸子、虎榛子、狼牙刺、柠条等灌木,林下有草甸覆盖,生态环境良好。

该地气候较湿润,平均年雨量 $650.8\text{ mm}$ ,最多年达 $1\ 037.2\text{ mm}$ ,年平均风速 $3.3\text{ m/s}$ ,最大风速 $22\text{ m/s}$ 。塬边土壤为黄土,林区为淤土和褐土。虽雨量较多、地形破碎,但因森林茂密,土壤侵蚀轻微,侵蚀模数仅 $150\sim 190\text{ t/(km}^2\cdot\text{a)}$ ,属基本不流失区。森林水源涵养功能强,沮河水流清澈,年平均径流量 $2.07\text{ m}^3/\text{s}$ ,是川区灌溉农业的主要水源。

## 2 矿区建设与生产中的水土流失

### 2.1 破坏森林和破坏保持设施,增加水土流失面积

黄陵1号煤矿井田全部位于林区,矿井建设的地面建筑大面积扰动地表与地层结构,毁坏林木植被,使茂密林区大片裸露,形成新增水土流失区。煤矿主体设施主井、风井、措施井、高位水池及附属设施长 $15\text{ km}$ 的矿区公路、长 $34.6\text{ km}$ 的输水管线和输电线路,均位于林区沟坡,辟山毁林修建,以及填沟造地、平整场地共占地 $53.72\text{ hm}^2$ 。

另外,矿井掘进排弃的矸石渣临时堆积于井口附近的沟坡,形成3处较大弃矸堆,均长约 $250\text{ m}$ ,宽 $40\sim 50\text{ m}$ ,高度 $10\sim 15\text{ m}$ ,压毁林木,且易被洪水冲刷流失。设计中的2个弃矸场亦位于林木茂密的沟道,尚未建防护工程。

据调查,该矿建设与生产期共占地 $197.67\text{ hm}^2$ ,其中毁坏森林 $82.27\text{ hm}^2$ ;梯田 $18.1\text{ hm}^2$ ,川道农田 $81.2\text{ hm}^2$ ,如不采取有效防治措施,造成的新增流失面积 $92.22\text{ hm}^2$ (表1)。

表1 黄陵1号煤矿建设与生产期新增水土流失面积

$\text{hm}^2$

时 期	工程项目	占 地		破坏面积			新增流失 面 积	治理状况
		地 类	面 积	林 地	梯 田	川农田		
煤 矿 建 设 期	1号煤矿工业场地	山坡地	17.00	14.15	0.35		11.00	部分治理
	风井场地及临时弃渣	山坡地	3.37	3.37			3.37	未治理
	措施井场地及临时弃渣	山坡地	2.85	1.80			2.85	未治理
	高位水池、火药库	山坡地	2.65	2.45	0.20		2.65	未治理
	中心区及铁路专用线	川耕地	104.95	2.10	15.60	80.50	5.50	部分治理
	矿区公路长 $15\text{ km}$	山坡地	19.90	15.40	0.30		19.90	未治理
	供水管线及泵站	山坡地	4.50	1.65	1.50	0.70	4.50	未治理
	输电线路、取土场	山坡地	3.45	2.85	0.15		3.45	未治理
生产期	洗煤厂排矸场	山坡地	30.00	29.50			30.00	未治理
	风井排矸场	山坡地	9.00	9.00			9.00	未治理
合计			197.67	82.27	18.10	81.20	92.22	

### 2.2 大量排弃矸石、渣,增加强度水土流失源

煤矿建设中井洞掘进、地面建筑与场地平整、道路修筑等工程施工排弃大量的矸石、碎石、土等弃渣均堆积于沟坡,无防护措施。基建期总排渣量达 $7.425\times 10^5\text{ m}^3$ ,弃渣物质主要是矸石、废煤、石屑、碎石和土,且矸石易自燃变为煤灰,泥质页岩易风化破碎,均属易侵蚀物质,造

成新增的强度水土流失物质源。

煤矿生产过程中有大量弃矸石,主要是井下外排矸、洗煤厂排矸和工业废渣。洗煤厂年洗煤  $3.00 \times 10^6$  t/a,排矸  $1.785 \times 10^5$  t/a,按矸石容重  $1.7$  t/m<sup>3</sup>计,折  $1.05 \times 10^5$  m<sup>3</sup>/a。露天沟排矸场使用期 20 a,用于洗煤厂排矸和中心区排渣,总排矸量为  $3.10 \times 10^6$  m<sup>3</sup>。风井排矸场用于外排井下矸石,年排矸  $6.2 \times 10^4$  t/a;排矸场使用期限 25 a,排矸量为  $9.118 \times 10^5$  m<sup>3</sup>。另外,矿区供热站 5 台锅炉年耗煤 88 960 t,产灰渣 59 360 t,按灰渣容重  $1.3$  t/m<sup>3</sup>计,约 45 600 m<sup>3</sup>;20 a 运用期总排渣  $9.12 \times 10^5$  m<sup>3</sup>。矿区生活区日排垃圾 15.8 t,年产垃圾 5 700 t;垃圾容重  $1.2$  t/m<sup>3</sup>,20 a 总排垃圾  $8.8 \times 10^4$  m<sup>3</sup>。矿区生产中临时建筑、附属工程及巷道掘进中砌碛等产渣量,约占外排量的 2%,预计约  $7.2 \times 10^4$  m<sup>3</sup>。

黄陵 1 号煤矿建设期和 20 a 使用期总产渣量为  $4.6435 \times 10^6$  m<sup>3</sup>,其中场地回填并已防护的渣量  $5.045 \times 10^5$  m<sup>3</sup>,弃于沟坡可能产生水土流失量达  $4.1390 \times 10^6$  m<sup>3</sup>(表 2)。

表 2 黄陵 1 号煤矿排弃的土石渣量

10<sup>4</sup>m<sup>3</sup>

时 期	产 渣 来 源	产渣量	排 弃 方 式		可能流失 弃渣量
			沟坡堆积	已防护	
建 设 期	1 号矿井及工业场地建筑	8.50	0.50	8.00	0.50
	风井掘进与场地建筑	3.49	3.49		3.49
	措施井掘进与场地建筑	7.56	7.56		7.56
	高位水池、火药库与砖场建设	17.80	3.90	13.90	3.90
	矿区公路修筑	12.15	4.10	8.05	4.10
	供水管线与泵站建筑	3.95	1.10	2.85	1.10
生 产 期	中心区建筑与铁路专用线	20.80	3.15	17.65	3.15
	洗煤厂排矸	210.00	210.00		210.00
	风井井下外排矸	72.90	72.90		72.90
	供热站灰渣与工业废渣	91.20	91.20		91.20
	生活垃圾	8.80	8.80		8.80
	不可预计量	7.20	7.20		7.20
合 计		464.35	413.90	50.45	413.90

## 2.3 可能造成的水土流失危害

2.3.1 大面积毁坏林木,破坏生态环境 矿区建设大面积开挖地层和填沟造地,毁坏林木,使土层和岩层裸露,增加林区水土流失面积。植被减少使森林拦蓄效益减小,涵养水源功降低,破坏林区自然生态环境,植被恢复较困难。

2.3.2 弃渣量大,将产生严重水土流失 矿区弃渣总量达  $4.139 \times 10^6$  m<sup>3</sup>,尚无有效防护措施。据神府煤田考察研究,堆积于沟坡的弃渣流失系数为 0.26~0.36,可能产生的弃渣流失量约为  $1.4357 \times 10^6$  m<sup>3</sup>,形成强烈的水土流失。大量集中弃渣也是诱发泥石流的物质源,在大暴雨洪水冲刷下,泥石流和洪水泥沙会淹没沟口与川区工业设施与生活区,将对矿区生产和生命财产造成严重损失。

2.3.3 矸石阻塞沟道,影响行洪和安全生产 矿区沟谷狭窄,大量矸石堆积使沟谷堵塞,影响沟道行洪,导致溃坝引起的大洪水,将危及下游矿区设施与生产。

2.3.4 增加入黄泥沙,危害川区农业生产 矿区弃渣产生的强烈侵蚀,将使泥沙输入沮河,再入黄河。高含沙洪水将对沮河沿岸的灌溉引水设施和水电站造成严重危害,影响川道区的农

业生产。

### 3 设计暴雨洪水分析

为估算弃渣流失量和设计拦渣坝(堰)工程, 需进行设计暴雨洪水分析。洗煤厂排矸场位于露雨沟, 沟长 2.7 km, 集水面积 1.97 km<sup>2</sup>; 风井排矸场位于花家庄沟, 集水面积 1.07 km<sup>2</sup>。两个排矸场均有茂密森林, 小流域洪水主要由短历时暴雨形成。

#### 3.1 设计暴雨

暴雨强度与其重现期或雨力成正比, 与历时成反比, 可由下式表示

$$i = \frac{aN^b}{t^n} = \frac{S_n}{t^n} \tag{1}$$

$$h = it \tag{2}$$

式中:  $i$ ——暴雨强度(mm/h);  $h$ ——暴雨量(mm);  $S_n$ ——雨力(mm);  $t$ ——暴雨历时(h);  $N$ ——重现期(a);  $a, b$ ——雨力参数;  $n$ ——暴雨衰减指数, 可由延安地区水文手册查用。由上式可计算出矿区不同设计频率的最大 3 h 暴雨量(表 3)。

#### 3.2 设计洪水

小流域设计洪水可由地区经验公式计算, 或由设计暴雨汇流的推理公式计算, 两个排矸沟森林盖度达 85%, 径流量小, 汇流造峰历时长, 可用两种算法比较。计算洪峰流量的推理公式为

$$Q_m = 0.278\alpha \frac{S_n}{t^n} F \tag{3}$$

$$\tau = \frac{0.278L}{m Q_m^{1/4} J^{1/3}} = \tau_0 \alpha^{-1/4-n} \tag{4}$$

式中:  $Q_m$ ——洪峰流量(m<sup>3</sup>/s);  $L$ ——沟长(km);  $J$ ——沟比降;  $F$ ——集水面积(km<sup>2</sup>);  $\alpha$ ——成峰暴雨径流系数;  $m$ ——集流参数;  $\tau$ 和 $\tau_0$ ——汇流造峰历时(h)。显然上式是复杂的隐函数, 难于求解, 可借助地区诺谟图求算 $\alpha, \tau^0$ 和 $\tau$ 值, 则可求出 $Q_m$ 。

黄陵矿区林区洪峰量的经验公式为

$$Q_m = S_n F^{0.57} \tag{5}$$

式中:  $S_n$ ——设计雨力;  $S_n = 2.11 \sim 2.83$ 。

林区小流域洪水过程线可概化为较平缓的三解形, 其所包围面积即一次洪水量。两个排矸沟的设计洪水与次洪水量见(表 4)。

表 4 两个排矸沟不同重现期的设计洪水

沟道	面积 (hm <sup>2</sup> )	计算方法	洪峰流量(m <sup>3</sup> /s)			次洪水量(10 <sup>4</sup> m <sup>3</sup> )		
			100	50	20	100	50	20
露雨沟	1.97	经验公式	4.12	3.66	3.05	8.91	7.36	6.60
		推理公式	4.75	4.12	3.52	10.27	8.29	7.61
		采用值	4.44	3.93	3.28	9.59	7.83	7.10
花家庄沟	1.07	经验公式	2.94	2.62	2.18	6.35	5.27	4.70
		推理公式	4.01	3.50	2.93	8.65	7.04	6.41
		采用值	3.47	3.06	2.56	7.50	6.15	5.56

## 4 拦矸坝与拦渣堰设计

为防止矿区建设与生产期排弃的大量土石渣流失,应采取有效地工程防治措施。按照堆渣量、堆渣形态与地形条件,可修建拦矸坝或拦渣堰。

### 4.1 露雨沟拦矸坝

洗煤厂矸石、工业废渣和生活垃圾全部排弃于露雨沟,总排量为  $3.108 \times 10^6 \text{ m}^3$ 。据实测的坝高一库容曲线,需建 65 m 高的拦矸坝。按部颁规范,该坝按 50 a 一遇洪设计,100 a 一遇洪水校核,洪峰流量分别为  $3.93 \text{ m}^3/\text{s}$  和  $4.44 \text{ m}^3/\text{s}$ (表 4)。坝址位于沟口上游 400 m 处,沟谷下部为“U”型,上部边坡稍缓,右岸有基岩裸露,呈峭壁。设计坝高的拦蓄库容为  $3.20 \times 10^6 \text{ m}^3$ ,可满足 20 a 生产期排矸量。

拦矸坝的作用主要是拦蓄矸石、泥沙、滤水、泄洪,其设计与一般水库和淤地坝不同。该拦矸坝由反滤体、泄洪洞和矸石坝体构成。反滤体高 9 m,外坡为干砌石护坡,中间堆填块石,内侧用 0.3 m 厚的粗沙层和 0.5 m 厚的砾石层滤水,防止坝体细粒外流。泄洪洞用于排洪,设计为无压涵洞,浆砌石结构,其断面下部为  $1.5 \text{ m} \times 1.5 \text{ m}$  之矩形,上部为矢高 0.5 m 之拱形,最大泄流量  $4.5 \text{ m}^3/\text{s}$ 。进口设有拦矸栅,可拦截  $\geq 6 \text{ cm}$  之矸石。坝体采用矸石填筑,每层堆厚  $\leq 0.4 \text{ m}$ ,经测定运载矸石汽车配合振碾压实,干容重可达  $1.8 \text{ t}/\text{m}^3$ 。坝外坡比为 1:2,每高 15 m 设 2 m 宽之戗台,内坡坡比为 1:1.75。为防止矸石风化或自燃后细粒外流,坝外坡全部为厚 0.3 m 的干砌石护坡。坝顶宽 30 m,兼作运矸石之公路,坝体结构见(图 1)。

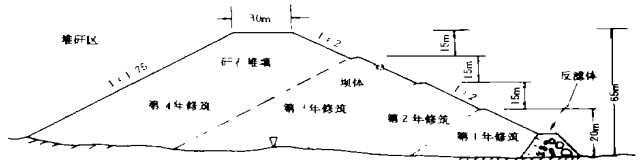


图 1 露雨沟矸石坝结构示意图

该坝分四期修筑,以充分利用外排矸石堆填坝体。第一年修筑反滤体和泄洪洞,将矸石坝加高到 20 m,可满足 2 a 排矸量。以后每年加高 15 m,4 a 可达设计坝高。坝内矸石填满后,在表层覆土 0.4 m,植树种草,恢复植被。

### 4.2 花家庄沟拦矸坝

该坝拦蓄风井外排矸石,服务年限 25 a,总排矸量  $9.12 \times 10^5 \text{ m}^3$ 。设计坝高 25 m,拦蓄库容  $1.00 \times 10^6 \text{ m}^3$ ,亦按 50 a 一遇洪水设计,100 a 一遇洪水校核,设计泄洪流量  $2.66 \text{ m}^3/\text{s}$ 。坝体结构与露雨沟拦矸坝基本相同。反滤体高 7 m,在坝高 15 m 处留一戗台,坝顶宽 20 m,坝顶长 110 m,坝体用矸石堆填,坝外坡用干砌石砌护。

### 4.3 措施井弃渣堆拦渣堰

3 号措施井和 4 号措施井外排矸石均临时弃于井口附近的沟道中,难于处理。因弃渣位于毛沟,沟中无较大洪水,沟谷狭窄,且矸量少,拟建拦渣堰以防止弃渣流失。由于弃渣堆的坡度陡,易于滑坡,须先将矸石堆顶部推平,坡度削为 1:1.5,然后在坡角处跨沟修筑拦渣堰。两个拦渣堰长度分别为 46 m 和 18 m,均为重力式溢流堰型,浆砌石结构,堰高 2.5 m,内侧垂直,外侧有两个反弧段和斜坡段。较大洪水可以从堰顶溢流,小径流和渗水可从底部的排水孔排出,矸石的泥沙则被拦蓄于堰内,其结构见(图 2)。拦渣堰均按 20 a 一遇洪水设计,50 a 一遇洪水校核,拦矸量为  $3.7 \times 10^4 \sim 3.9 \times 10^4 \text{ m}^3$ ,结构稳定,抗冲刷能力强,是狭窄沟谷拦渣泄水的有效工程措施。

#### 4.4 其它防护措施

矿区高位水池、泵站、火药库等场地均在山坡建筑, 挖方高度达 10~20 m, 场地填方高 1~3 m。为防止高陡坡滑坡、滑塌, 陡坡应削坡成 1:0.3, 每 10 m 高留 1 m 宽之戗台, 设排水沟; 陡坡上部建 3 m 宽之灌木带, 修截水沟, 防止坡面径流从陡沟下泻。填方坡度应在 1:1.5, 坡面栽植乔灌木混交林, 以保持坡面稳定。输水管道和输电线路开挖处, 应以植物措施为主, 恢复原有植被。

黄陵 1 号煤矿的水土保持设计方案现已经过验收提交该矿付诸实施, 预计 1999 年底可完成该方案的一期防治措施。将可防止严重水土流失的发生, 保护矿区的自然环境。

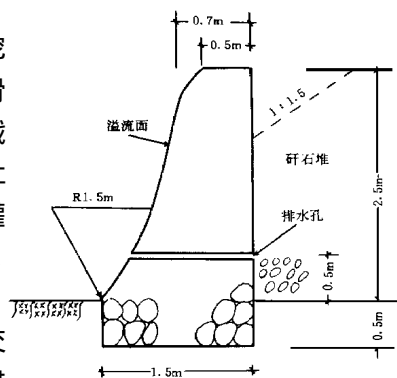


图 2 拦渣堰结构示意图

#### 参 考 文 献

- 1 延安地区水利局. 延安地区实用水文手册, 1997
- 2 张汉雄, 王占礼. 神府——东胜煤田开发对乌兰木伦河道淤积与输沙的影响. 水土保持研究, 1994(4)
- 3 张汉雄. 黄土高原暴雨特性及其分布规律. 地理学报, 1983(4)

## 书 讯

### 《小流域综合治理监测与评估》一书出版

李忠魁博士根据十几年研究黄土高原综合治理的实践, 结合攻读流域治理博士学位和做博士后研究的科研成果, 通过分析国内外研究现状和小流域的自然、经济和社会条件, 提出了小流域治理的全方位监测项目体系、监测程序及相应的具有很强可操作性的监测方法。根据监测结果, 建立了小流域自然灾害、水土流失、水土保持措施减沙效益、产业结构优化、种植业收入组成、农林牧业生产潜力等预测、优化分析模型, 研究结果具有较高理论和实践价值。在科学分析小流域治理内涵的基础上, 对小流域治理的生态、经济和社会效益及人口生活质量效应做了定量化评价, 提出并建立了包括生产力、稳定性、持续性和均衡性 4 类参数的小流域系统评估指标体系和计算方法, 以全新的思路评价小流域治理效益。最后, 应用能量学原理对小流域治理的投入、产出、结构优化等作了系统性、综合性和定量化分析, 其结果为小流域治理规划, 效益评价等提供了可靠保证。

本书的出版(西安地图出版社)得到中国博士后科学基金资助, 全书 22 万多字, 可读性强, 理论与实践相结合, 可供水土保持、区域治理、生态农(林)业等领域研究工作的科研人员、大专院校师生和管理干部参考。

本书印数有限, 欲购从速, 每本定价 15.00 元, 另加邮费 2 元。

联系人: 魏明霞

地 址: 陕西省杨陵区中国科学院水土保持研究所

邮 编: 712100

电 话: (0910)7012302