

日本北海道有珠山的水土保持

高尚武

(中国林业科学研究院)

去年夏天应日中农交之邀，赴日考察治山治水，由南到北考察了许多山地的水土保持工作进展。在此介绍北海道有珠山最近几年灾害的发生和采取的治山措施，通过这个点可窥见日本治山的一般面貌。

有珠山位于东经140°50' 北纬42°32'，洞爷湖、虻田町、壮瞥町、伊达市是该山的周围境界。

有珠山是因地震引起、由地下上升到地表的粘性较大的石英安山岩构成。这个海拔高725米的火山是第四纪冲积世（1万年前）生成的。历史上，这个火山爆发喷火和洪水、泥石流灾害曾不断发生，但缺少确切的纪录。从火山堆积物的分布方面来分析，当今火山的再活动可能是三四百年前的继续。公元1663年、1769年、1822年、1853年均发生过喷火，1910年、1943—1945年曾发生地裂和地盘隆起，地质上生成有名的“昭和新山”。时隔32年，火山再次大爆发，是有记载的第七次喷火。1977年8月7日午前9时12分在小有珠山中部喷火，喷烟高达12,000米上空；8日和9日又相继喷发，延续到8月14日。这8天的时间里，大小喷火达16次之多。火山爆发降灰面积2,181平方公里，影响119个市区村，降灰总量约2亿立方米，积灰厚度10—30厘米，火山口附近积灰厚达1—2米。受火山爆发降灰的影响，损失天然林和人工林5,300公顷，林道、牧场、水土保持工程均遭到程度不同的破坏。森林被害，一是受喷射出的熔岩摧毁或因地裂爆发水蒸气（我们前往考察时还见到许多处仍在继续喷发水蒸气），致使树木枯死；二是火山喷发过程中遇雨，火山灰与雨水混合呈泥状降落，粘附在树上，造成幼林倒伏，中径材树木被压弯或枝折，草场积灰。至于林道、水土保持工程被害，是由于火山性地震、岩浆上升、地盘隆起、断裂崩坏而造成的。如火山爆发3年后，原来山地面貌出现了新的变化，诞生174米的山头，被命名为“有珠新山”，原欧加利山隆起180米，原小有珠山下沉60米，原有珠山的外轮山水平方向移动约170米。像这样的断裂崩坏、地盘隆起活动，至今未停。

降落的火山灰和山体隆起、山地崩坏产生的岩石碎屑和土砂，又都是泥石流的物质来源。有珠山是这样，日本40%的火山岩类堆积层的山地也是这样。加上山高坡陡、山体破碎、河流短急、台风暴雨等不利因素，又都造成泥石流的多发性。自1961年以来，几乎每隔1—3年发生一次泥石流或洪灾。

火山性荒废地被细粒组成的火山灰所覆盖，透水性差，遇雨达到过饱和状态时，即顺斜坡流失，因此侵蚀强烈，规模巨大。有珠山火山爆发后的当年9—10月间，曾有过数次降雨，火山灰成泥状流失。1978年10月16日一小时降水量20—30毫米情况下，有珠山周围产生了泥石流；同年10月24日降雨集中，暴雨强度10分钟雨量21毫米，发生了大规模泥石流。泥流挟带岩块从上而下倾泻，洪水泥流卷起的岩块大到2—3米，运动速度惊人，时速达40公里。泥石流的巨大能量袭击了有珠山下的洞爷湖温泉街、西山川、小有珠川、壮瞥温泉川和板谷川，破坏了房屋、道路、

桥梁和部分水保工程，并波及农田，沟谷下游洪积扇扩大，溪谷沟床堆满巨砾熔岩和火山碎屑。

为控制可能再发生滑坡、崩塌和泥石流灾害，当地政府当即组成防灾对策组，制定防灾治山方案。从涵养水源、预防灾害、保障生活环境的治山整体计划出发，当时首先考虑控制不稳定的土砂采用短期工事，但这不能达到完全控制土砂发生源，因此，1979年又从保安意图出发确定如下方针：一、用2年时间在遭泥石流重灾地域积极充实治理工程措施；二、国有林地和民有林地设置保土工程；三、森林植被衰退山坡地积极恢复绿化；四、地壳变动已成荒废地域按整体计划实施治理。迄今，已连续治理5年，基本上实现了防灾预期目标。

为治山而采取的水土保持措施，是按小溪流域治理，既搞工程措施，也搞生物措施，两者同时并进又互相结合，其主要措施包括：

1、**应急工事的框架（rahmen）结构坝**。即在沟谷中游地段打入二重钢板桩焊接成框架，其间填砂，或采用H钢材焊制编栅式框架作坝，作为应急工事。这类坝很起作用。可是，由于日本多地震，遇上地盘变动容易损坏。因此，自1979年以后已很少采用了。

2、**抑制泥石流的齿坝（tooth dam）**。泥石流具有极大的破坏力（冲击力106.7吨），若想在泥石流流路中加以阻止是比较困难的，一般是选在泥石流发生地段和堆积地段，设置用钢筋水泥材料制造的狭缝坝，即齿坝拦截岩块。狭缝坝的构成是受林地截留泥石流的启示而设计的（见图1）。

3、**固定沟床的低坝群或谷坊工程**。低坝群由三个低坝构成一组（见图2）。上部的低坝受泥石流直接冲击，起分解水头、拦截土砂石，让流水输下；中部的低坝起截留流水和拦截越过上部坝流下的土砂；下部的低坝分散流水变成细流，其土砂流失力已大大减弱。低坝的间距一般为40—50米。一条沟谷分阶段设数组低坝群工程，能减免冲刷，防沟谷下切和改变V字形谷的沟床成平床，也能保护下游大坝安全。低坝群的建筑材料，多为水泥和石料筑砌而成。在浅谷上亦有采用密集阶段式柳谷坊群或埋设编栅，用以拦截土砂流失，防止冲刷。

4、**拦截上游流下的土砂使之沉积而设拦砂坝和沉砂池**。这是作为上游荒废地恢复绿化未完成前的暂时性措施。例如，有珠山大平左泽浅谷设的沉砂池长250米，宽125米，贮砂量12.4万立方米，而入江川的防砂坝长达198米，贮砂量达15.2万立方米，有效地控制了土砂。也有为保护下游水利工程和保护环境安全，在下游配合导流工程设置沉砂池。

5、**山坡荒废地绿化工程**。火山灰覆盖而引起的植被退化地、荒废地，也正是土壤侵蚀发生源。由于火山灰未熟土壤呈硷性反应（ $\text{pH} \sim 8$ ），因此选定桤木（*Alnus maximowiczii*，*Alnus birsuta*）、绣球花（*Hydrangea paniculata*）、桑（*Morus bombycis*）、锦

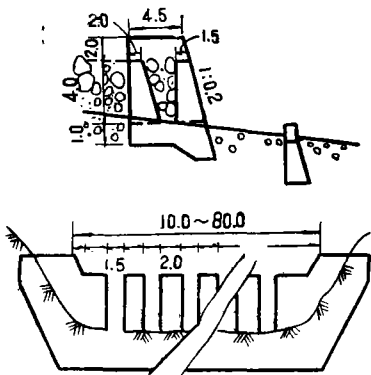


图1 齿坝示意图（根据仲野图）

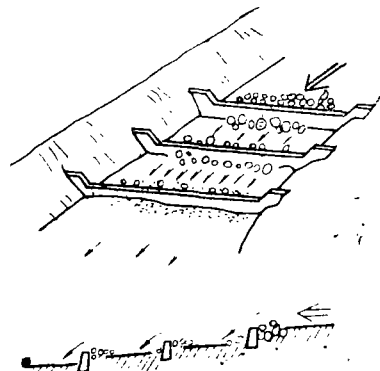


图2 低坝群示意图（根据东三郎图）

略谈水土保持科学体系

李绍铠 张恒丰

(黄河水利委员会天水水土保持试验站)

水土流失对自然资源惊人的破坏作用，已日益为世人所关注。据联合国开发计划署估计，由于土壤侵蚀，全世界每年要丧失可耕地500—700万公顷；到本世纪末，有可能上升到1,000万公顷。我国960万平方公里土地中，水力侵蚀显著和风蚀严重的沙化面积共约280万平方公里，占总面积的29.2%。因此，侵蚀问题已被认为是遍布世界各国的重要公害之一。为了有效地控制侵蚀，本世纪以来，对于侵蚀规律及其防治措施和途径的研究，在许多国家相继展开。几十年来，国内外都已取得了大量研究成果。一门新的应用科学——水土保持学，实际上已初步形成。

几十年来，我国对于水土保持科学研究和水土保持治理工作的方针和重点，曾展开过热烈的讨论。因提法上曾有过不少次变更，以致在工作上也出现过许多不必要的反复，造成严重的损失；时至今日，仍未得出统一、明确的结论。究其原因，主要是对水土保持的研究任务、研究内容以及与其他有关学科的关系不够明确。这就是我们探讨水土保持科学体系的历史背景。我们认为，为了推进中国水土保持工作的发展，首先必须明确水土保持学科的几个主要问题。

一、水土保持学的主要研究任务是：

- 1、揭示水土资源的破坏及其保护、开发与利用的规律性；

带花 (*Weigela hortensis*)、紫穗槐 (*Amorpha fruticosa*)、*Kalopanax pictus* 等树种和从国外引进牧草种 (*Festuca elatior* K.31.F、*Phraeum pratense*、*Trifolium repens*) 作为绿化植物。在远山上部利用直升飞机播种草种，航空直播分为泥浆方式和干撒方式。前一方式，其主体是草籽和肥料，为使在陡坡上播种能保种子和肥料稳定，则需要混以辅助材料和水。辅助材料包括扩散剂、稳定剂、粘着剂CMC、着色剂CG等与种子、肥料和水混合成泥浆状后撒播。后一方式用于植物生长环境好的山坡，将种子和肥料混合后直接撒播。1979年直升飞机播种的山地，到1981年7月调查，覆被率达48%。

为防坡地面蚀，在山腰地段设树枝编栅，栅栏行列间植树种草绿化，在土砂不稳定地段则铺设尼龙网保土，以保证植苗存活。

再一种绿化方法，在最易产生冲刷的坡地浅谷，成带状码设“植生袋”绿化。即利用尼龙网袋内装种子、肥料和土壤，每条带上堆码数层，遇雨后种子发芽成苗，袋内所装肥料用以保证植物生长。此法不但能达到绿化，也能起到拦截水土流失的作用。

总之，有珠山上部荒废地、侵蚀沟、降灰侵蚀坡面，主要采取造林绿化工程，并辅以栅栏，远山采用飞机直播绿化和侵蚀沟固沟工程措施。山麓荒废地、堆积地和侵蚀沟，主要是在沟谷流域设置防侵蚀的阶段式低坝群工程和分散土砂的防砂坝工程。以上各类工程均由农林省林业系统负责。下游，山前冲积、洪积扇（城镇市街地、公共设施地）主要由建设省水利系统负责设置导流工程和防止有害土砂的砂防工事坝及沉砂池。